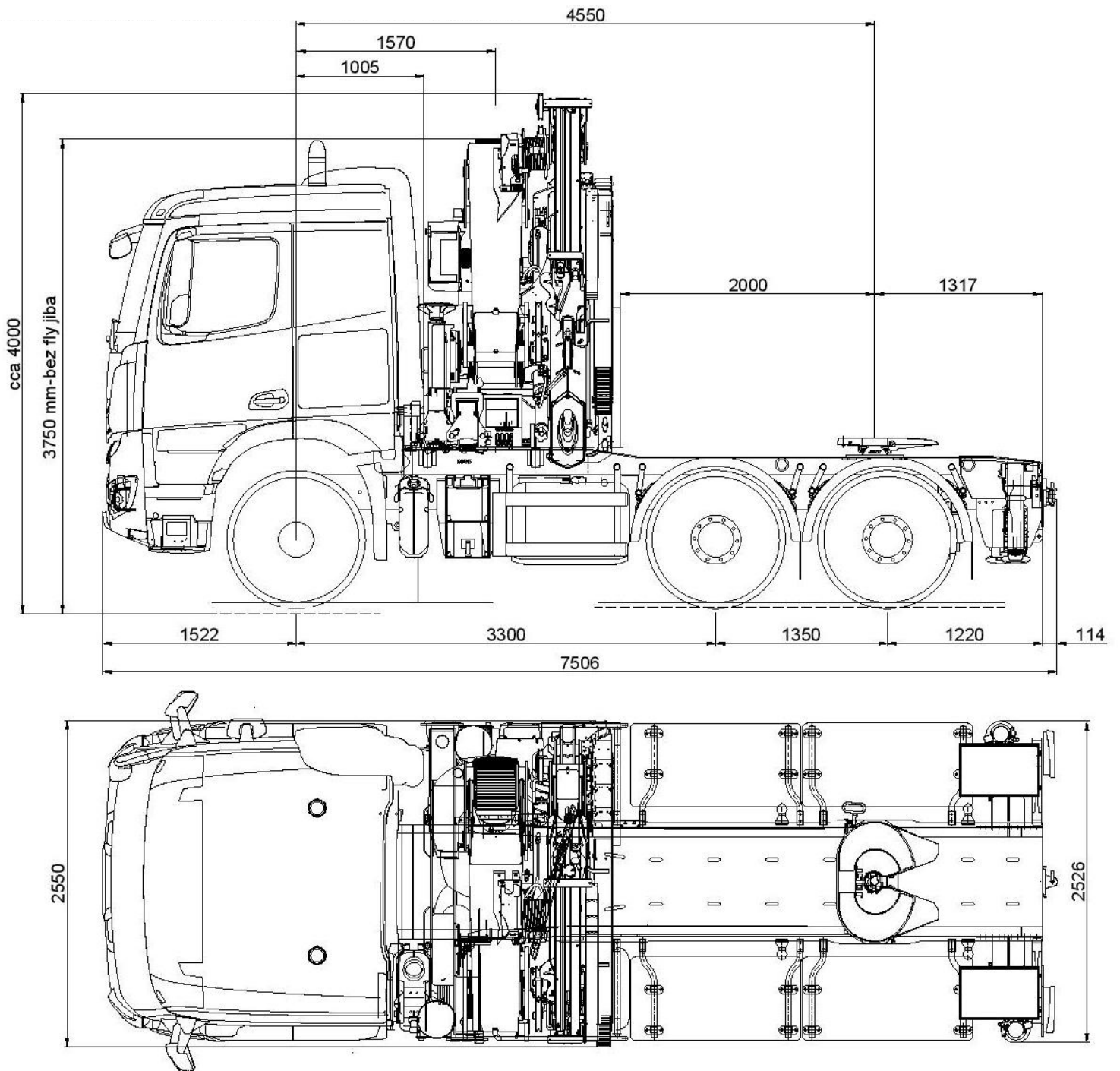


TEHNIČKI PODACI NADOGRAĐNJE

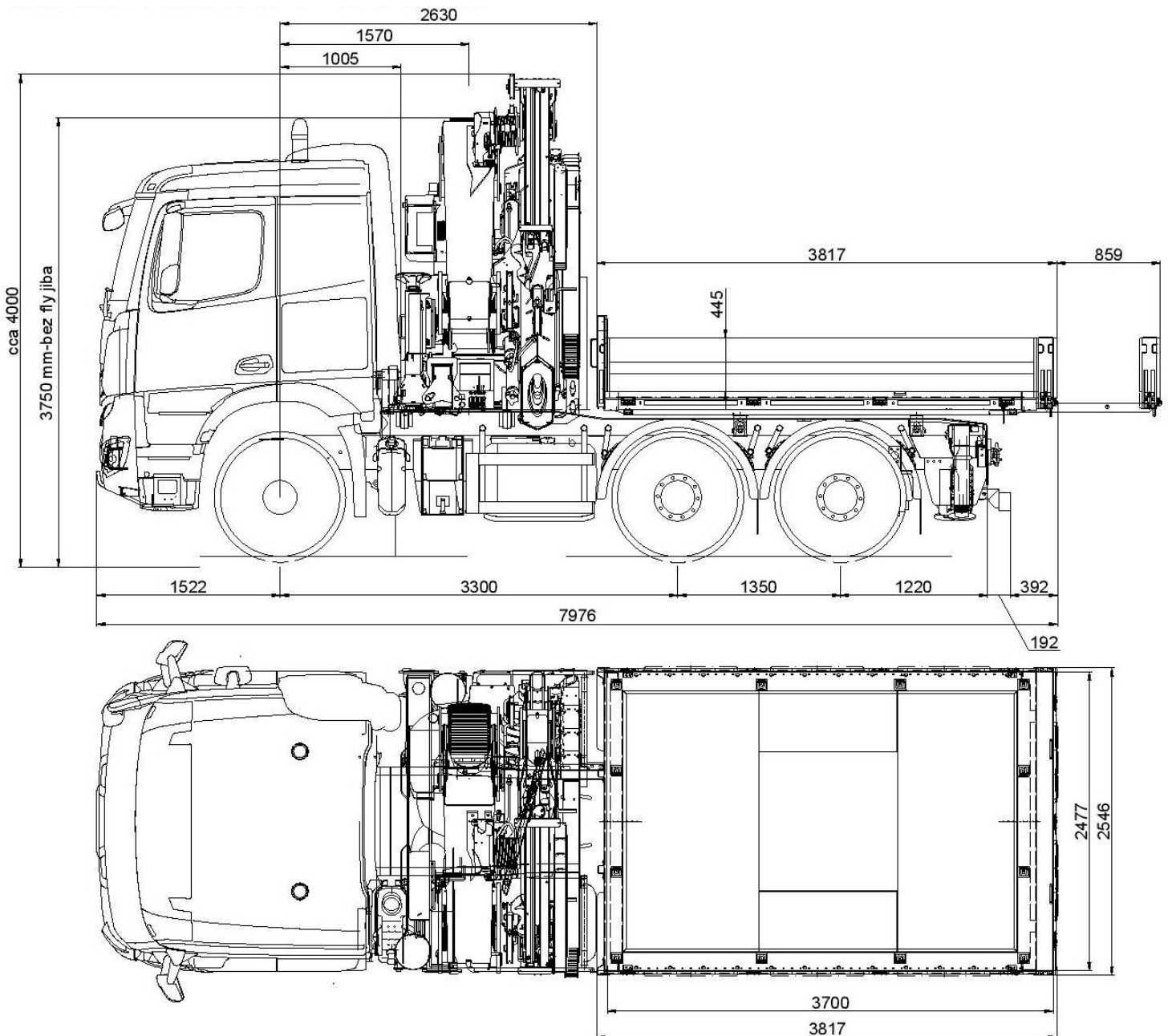
DIZALICA PK 53002 EH F + TOVARNI SANDUK



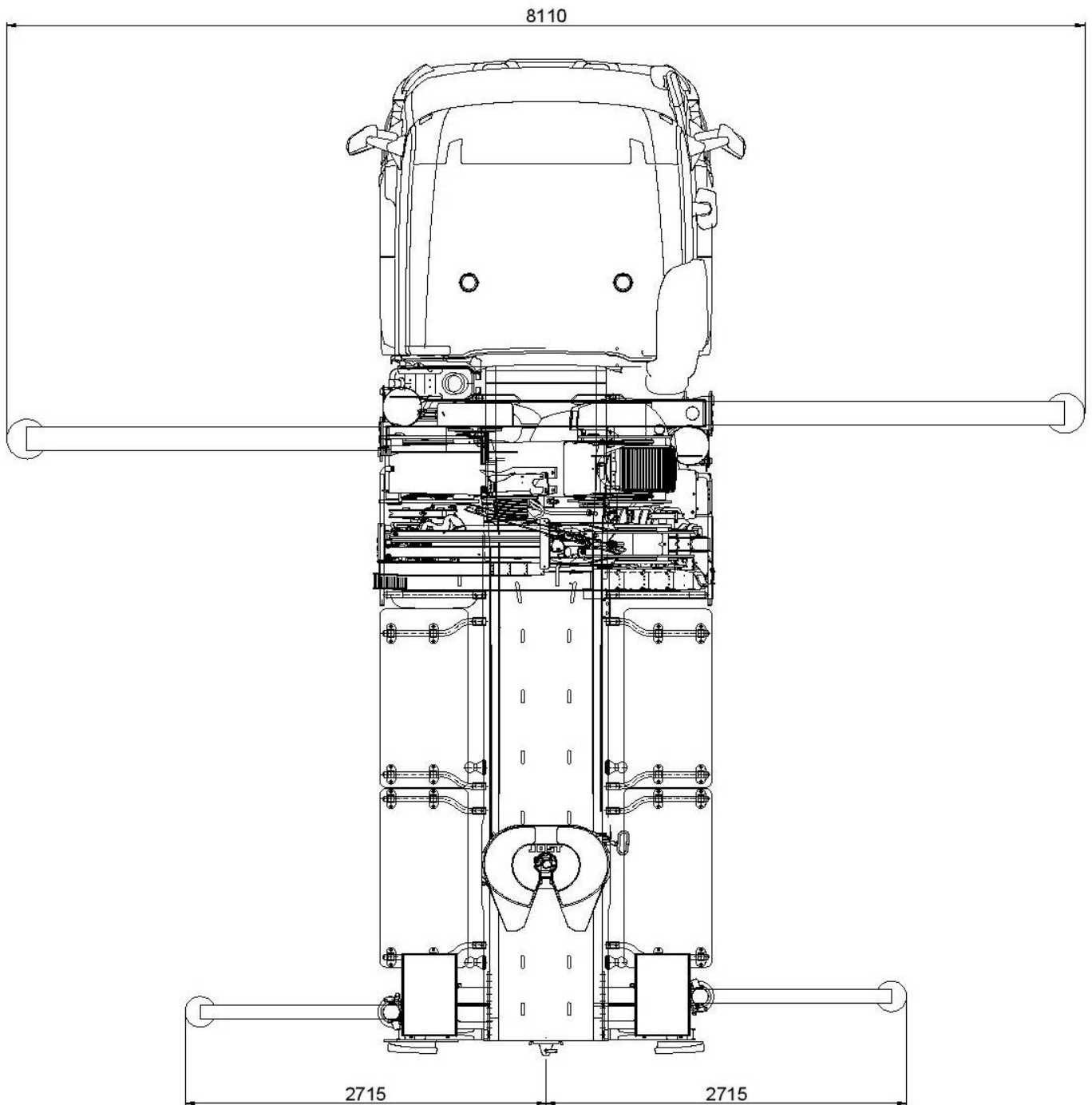
MB AROCS 2645 LK 6X4 BEZ SANDUKA



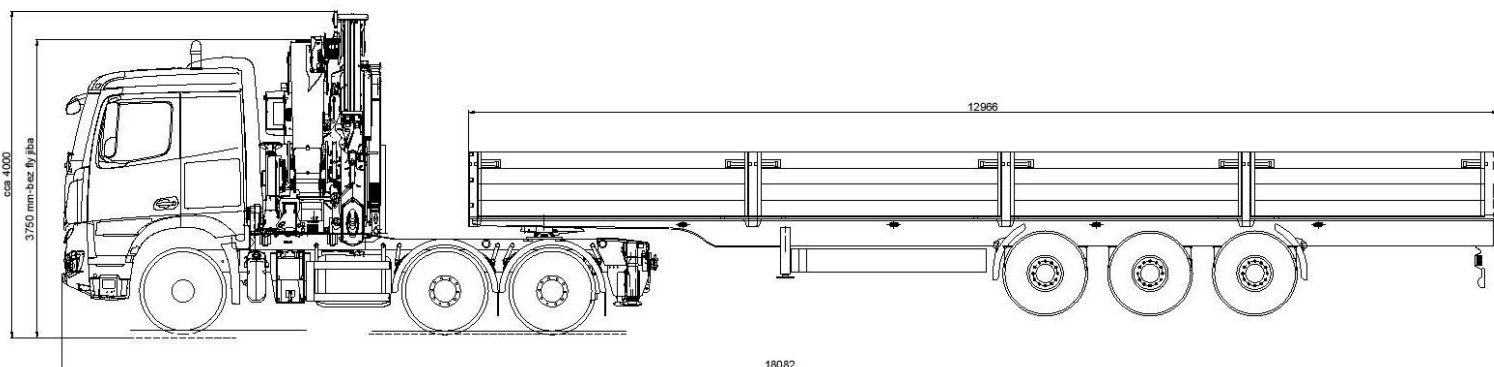
MB AROCS 2645 LK 6X4 SA SANDUKOM



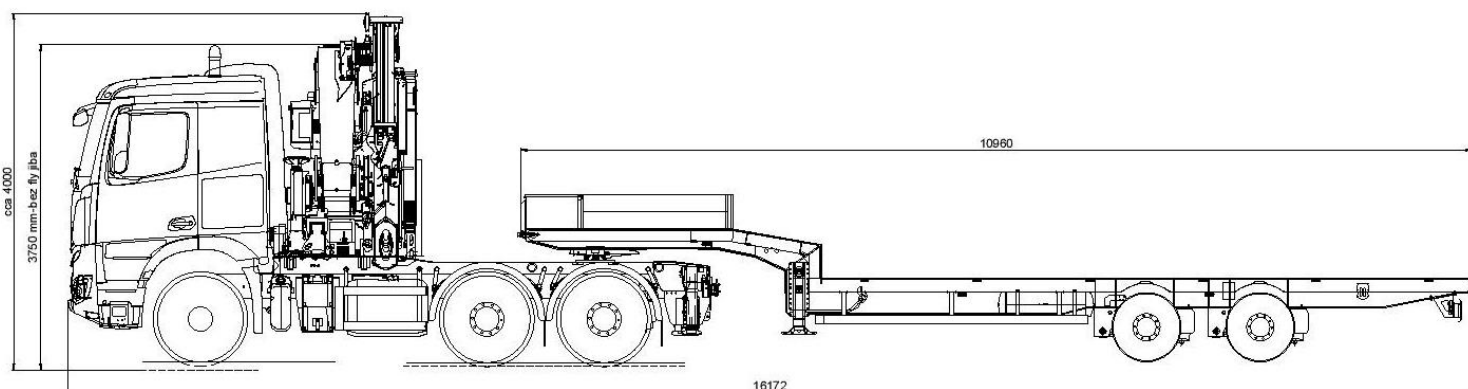
GABARITI STABILIZATORA



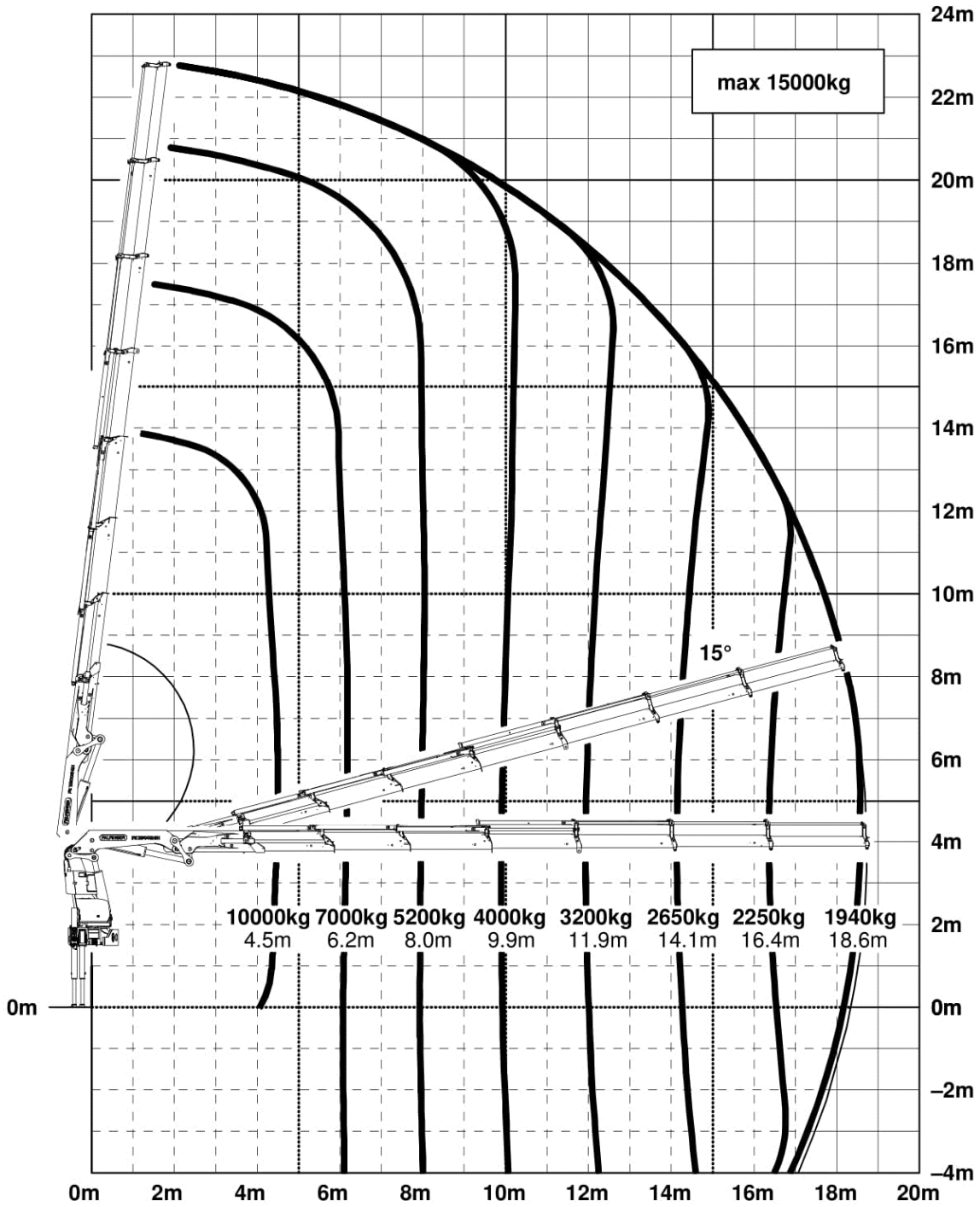
MB AROCS 2645 LK 6X4 SA KRONE POLUPRIKOLICOM



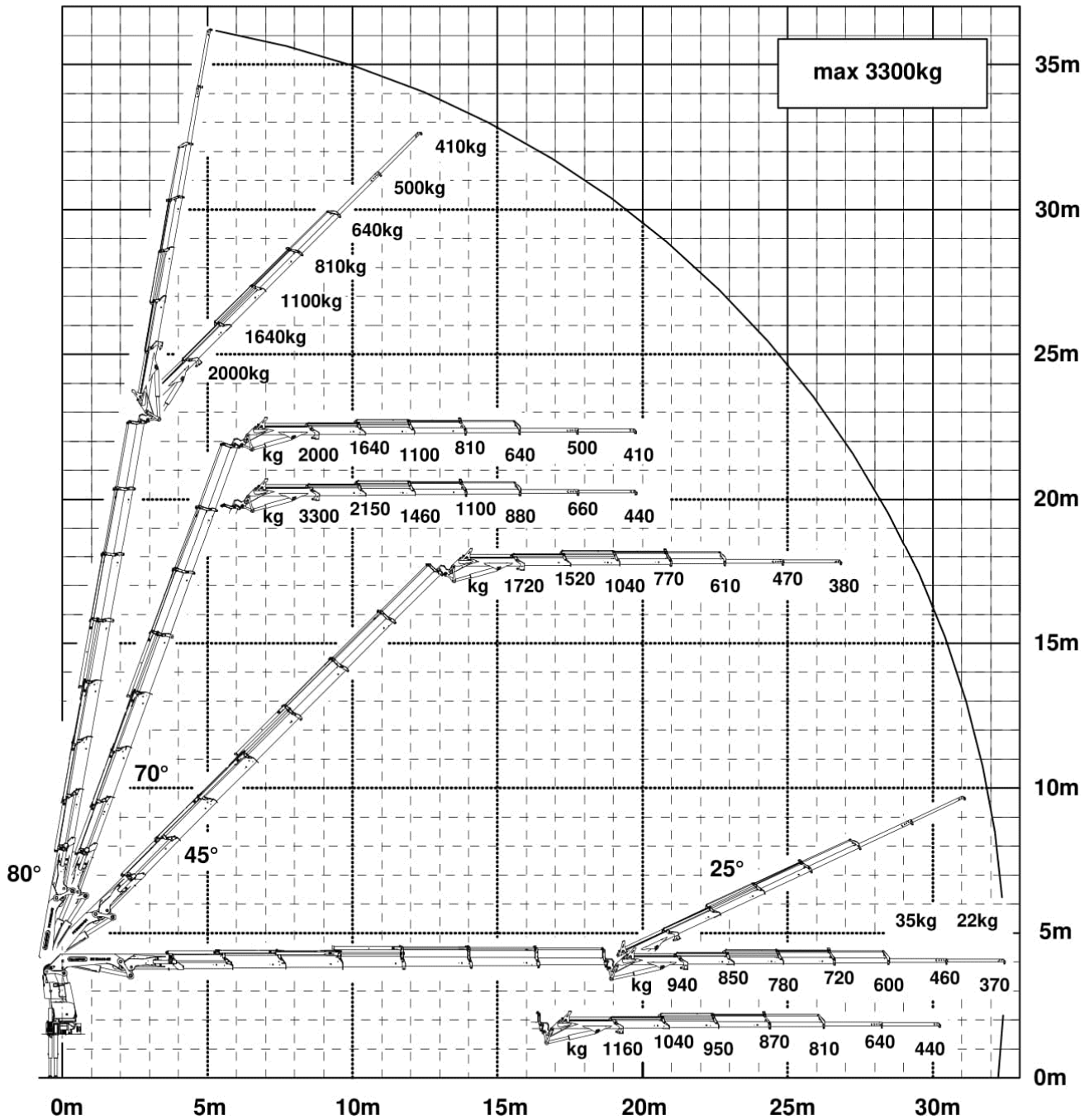
MB AROCS 2645 LK 6X4 SA PK POLUPRIKOLICOM



PALFINGER PK 53002 EH F



PALFINGER PK 53002 EH F + FLY-JIB PJ 180C



OSOVINSKA OPTEREĆENJA

	I	II	III	UKUPNO
Dopušteno, kg	9000	9500	9500	26000
Izvagano, kg	8990	5245	5245	19480
Teret, kg	- 743	3631,5	3631,5	6520
Ukupno, kg	8247	8876,5	8876,5	26000

Proračun osovinskih opterećenja vozila sa sandukom i fly-jibom

	I	II	III	UKUPNO
Dopušteno, kg	9000	9500	9500	26000
Izvagano, kg	8920	4260	4260	17440
Teret, kg	-1014	4787	4787	8560
Ukupno, kg	7906	9047	9047	26000

Proračun osovinskih opterećenja vozila bez sanduka i fly-jiba

